



Das komplette Produktprogramm für  
Säulen- und Wandschwenkkrane bis 6,3 t.

# Schwenkkrane

**ABUS**  
MEHR BEWEGEN.

## ABUS SÄULENSCHWENKKRANE LEICHTIGKEIT IN BEWEGUNG BRINGEN



Arbeiten im Team erledigen, vereint die Potenziale der Einzelnen zur Gesamtstärke des Unternehmens. ABUS Schwenkkrane sind kraftvolle und zuverlässige Teamarbeiter, die Ihnen die Arbeit leichter machen. Mit seinem umfassenden Schwenkkranortiment bietet ABUS besonders flexible und kostengünstige Materialflusslösungen rund um den Arbeitsplatz. ABUS Schwenkkrane lassen sich von der Befestigungsart über das Hebezeug bis zur Zusatzausstattung den jeweiligen Anforderungen individuell anpassen – komplett

in ABUS Qualität. Sie funktionieren auf Knopfdruck und bewältigen leicht und behutsam Lasten bis 6,3t. Dabei ist es unerheblich, ob sie auf der eigenen Säule stehen oder an Wänden beziehungsweise an Pfeilern montiert sind. Ob Maschinen beschickt, schwere Werkzeuge gewechselt oder Werkstücke auf Arbeitstische gehoben werden müssen – mit ABUS Schwenkkranen wird das Heben leichter, wirtschaftlicher und sicherer.

## ABUS WANDSCHWENKKRANE ENTLASTENDES ARBEITEN


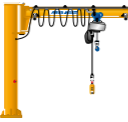
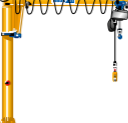







### Informieren Sie sich:

Schnellübersicht/Serienausführung  
ABUS Schwenkkrane im Detail  
Mehrwertlösungen deutlich gemacht  
Schwenkkrane bei unseren Kunden  
Befestigungslösungen  
Zusatzausstattungen  
ABUS Hebezeuge gehören dazu  
ABUS Kransysteme, alle Produkte

Seite 4 – 5  
Seite 6 – 9  
Seite 10 – 11  
Seite 12 – 15  
Seite 16 – 19  
Seite 20 – 22  
Seite 24  
Seite 25

## ABUS SCHWENKKRANE DER KRANFINDER

Einbausituation	Bauart	Tragfähigkeiten	Ausladungen	Schwenkbereich	Krantyp	Hebezeug	Bewegung		Bedienung	Befestigung (je nach Tragf./Ausladung)
							Katzfahren	Schwenken		
freistehend	Säulenschwenkkrane	bis 1 t	bis 7 m	270°	LS 	Elektro-Kettenzug	von Hand		über Hängetaster von der Katze	
		bis 0,5 t	bis 7 m	270°	LSX 	Elektro-Kettenzug	von Hand oder elektrisch	von Hand	über Hängetaster von der Katze	Fundament mit Ankerstangen
		bis 4 t	bis 10 m	n x 360°	VS 	Elektro-Kettenzug	von Hand oder elektrisch		über Hängetaster von der Katze oder verfahrbar	Dübelplatte mit Verbundankern
		bis 6,3 t	bis 10 m	n x 360°	VS 	Elektro-Seilzug	elektrisch		über Hängetaster verfahrbar	Zwischenplatte mit Bodenankern
an Gebäudestütze oder Wand	Wand-schwenkkrane	bis 1 t	bis 7 m	180° *	LW 	Elektro-Kettenzug	von Hand		über Hängetaster von der Katze	Wandkonsole an Stahlstütze
		bis 0,5 t	bis 7 m	180° *	LWX 	Elektro-Kettenzug	von Hand oder elektrisch	von Hand	über Hängetaster von der Katze	Umklammerungskonsole an Hallenstütze
		bis 4 t	bis 10 m	180° *	VW 	Elektro-Kettenzug	von Hand oder elektrisch		über Hängetaster von der Katze oder verfahrbar	3-seitige Stützenkonsole an Stahlbetonstützen Anschweißplatten an Hallenstütze/-wand
		bis 5 t	bis 10 m	180° *	VW 	Elektro-Seilzug	elektrisch		über Hängetaster verfahrbar	Wandkonsole an Stahlbetonwand

180° \* Der effektive Schwenkbereich ist abhängig von der Einbausituation; er kann ggf. mehr oder weniger als 180° betragen.



## SERIENAUSFÜHRUNG GRUNDLAGEN FÜR SICHERES ARBEITEN

### Allgemeine Ausführung

- verrippter Säulenfuß für sichere Übertragung der Kräfte und Momente
- Korrosionsschutz durch maschinelle Stahlkiesentrostung nach DIN 55928
- Einschichtlackierung auf Wasserbasis von Säule und Ausleger in RAL 1007, narzissengelb
- Direktsteuerung mit Steuerspannung 400V/50 Hz (bei Schwenkkranen mit Elektro-Kettenzug ABUCompact GM8 und Elektro-Seilzug serienmäßig Steuerspannung 48V)
- komplette Elektrik inkl. verschließbarem Netzanschluss-schalter und Stromzuführung zum Hebezeug
- Elektrische Ausstattung in Isolationsklasse F, Schutzart IP 55
- Bedienung über den Hängetaster ABUCommander (Schutzart IP 65) vom Flur aus

### Hebezeuge und Fahrwerke ABUS Elektro-Kettenzug ABUCompact

- 2 Hubgeschwindigkeiten für schnelles Heben und präzises Absetzen im Verhältnis 1:4 (1:6 bei ABUCompact GM8)
- polschaltbarer Zylinderläufermotor mit elektromagnetisch gelüfteter Scheibenbremse
- nachstellbare Rutschkupplung zum zuverlässigen Schutz gegen mechanische Überlastung
- montagefreundliche Schnellsteckverbindungen der Elektroanschlüsse von Stromzufuhr und Steuerleitung
- Isolationsklasse F, Schutzart IP 55
- Motorgehäuse beschichtet in RAL 5017, verkehrsblau
- hochfeste, verzinkte Profilstahlkette mit Kettenspeicher
- von Hand bewegbares Rollfahrwerk, das auf dem Untergurt oder innerhalb des Profils des Auslegers verfahren wird
- Endbegrenzung der Katzfahrbewegung durch elastische Puffer

### Bauvorschriften

- Ausführung nach DIN 15018 (Krane, Grundsätze für Stahltragwerke) und EN 60204-32 (elektrische Ausrüstung von Maschinen)
- Die Schwenkkrane und Hebezeuge entsprechen den Anforderungen der EG-Maschinenrichtlinie sowie dem Geräte- und Produktsicherheitsgesetz

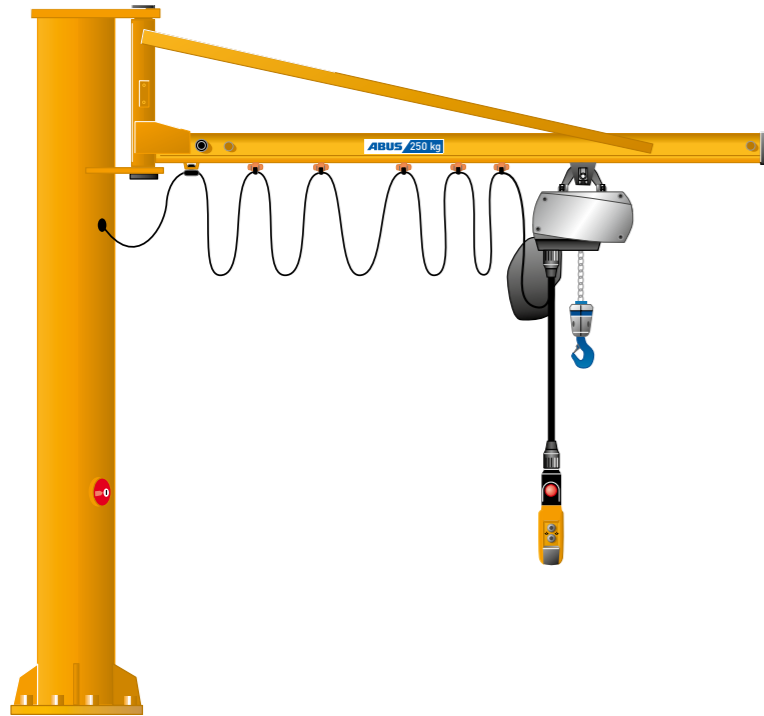
### Einsatzbedingungen

- ABUS Schwenkkrane und Komponenten sind für den Einsatz in allseitig geschlossenen Hallen unter normalen industriellen Betriebsbedingungen ausgelegt.

### ABUS Elektro-Seilzug GM

- 2 Hubgeschwindigkeiten für schnelles Heben und präzises Absetzen, im Verhältnis 1:6
- 2 Fahrgeschwindigkeiten im Verhältnis 1:4
- polschaltbare Zylinderläufermotoren mit elektromagnetisch gelüfteten Scheibenbremsen
- Schützsteuerung 48V
- elektronische Überlastsicherung mit Betriebsstundenzähler (im Geltungsbereich der EG-Maschinenrichtlinie serienmäßig enthalten)
- montagefreundliche Elektroanschlüsse über Schnellsteckverbindungen
- Isolationsklasse F, Schutzart IP 55
- Getriebegrenzscharter für höchste und tiefste Hakenstellung
- Lackierung in RAL 5017, verkehrsblau
- verzinktes Hubseil in Spezialmachart für erhöhte Lebensdauer
- günstige Baumaße durch kompakte Bauweise
- weitgehende Wartungsfreiheit durch Direktantriebe und Lebensdauerschmierung der Getriebe und Wälzlager

## ABUS SÄULENSCHWENKKRAN LS MACHT DAS ARBEITEN LEICHT



Nomineller  
Schwenkbereich



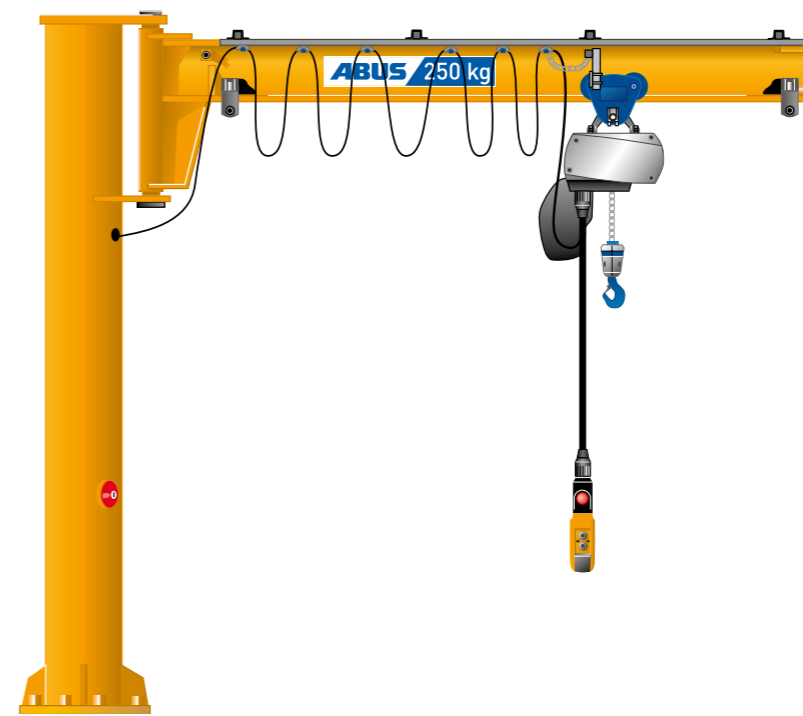
mit Elektro-Kettenzug

- leichte Bauweise (DIN 15018 H2/B2)
- Profilausleger aus robusten Stahl-Hohlprofilen
- Sicherheitsverankerung mit Verrippung des Säulenfußes
- Katzfahrwerk mit leichtlaufenden Kunststoffrollen
- quadratische Kransäule

Ausladung [m]	Tragfähigkeit [kg]
---------------	--------------------

bis 7	80 bis 250
bis 6	500
bis 5	1000

## ABUS SÄULENSCHWENKKRAN LSX EIN PLUS AN HUBHÖHE



Nomineller  
Schwenkbereich



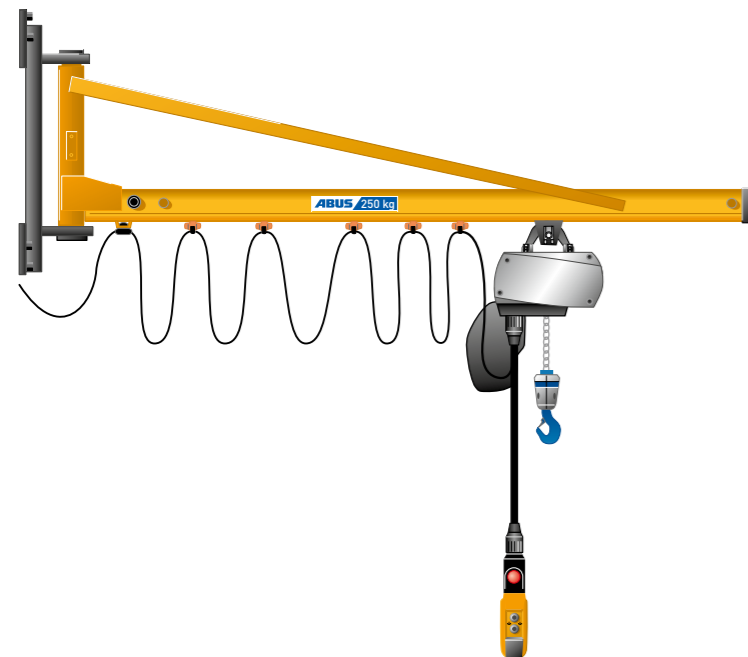
mit Elektro-Kettenzug

- leichte Bauweise (DIN 15018 H2/B2)
- robuste Stahlkonstruktion mit niedrigbauendem Vollwandausleger für hohe nutzbare Hakenhöhe
- leichtgängige Auslegerlagerung
- Sicherheitsverankerung mit Verrippung des Säulenfußes
- leichte Montage des Hebezeug-Fahrwerks durch abschraubbare Auslegerendplatte und verschiebbare Katzpuffer

Ausladung [m]	Tragfähigkeit [kg]
---------------	--------------------

bis 7	125
bis 6	250
bis 4	500

## ABUS WANDSCHWENKKRAN LW FÜR GESUNDE ENTLASTUNG



Nomineller  
Schwenkbereich



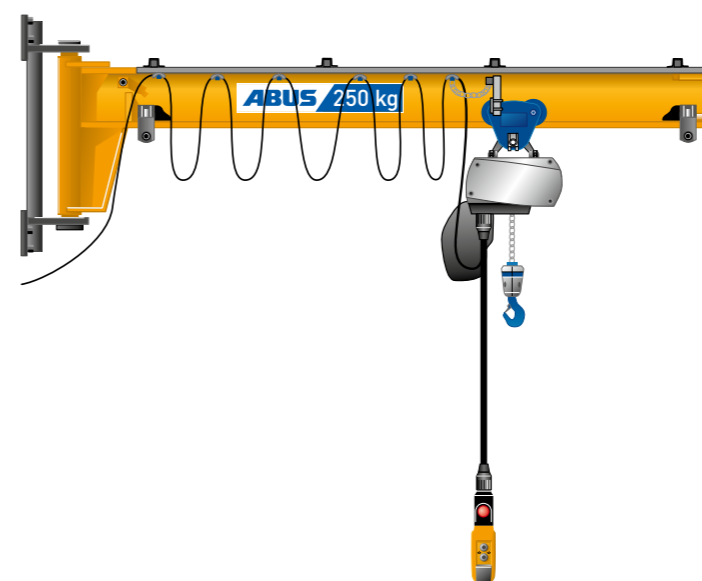
mit Elektro-Kettenzug

- leichte Bauweise (DIN 15018 H2/B2)
- Profilausleger aus robusten Stahl-Hohlprofilen
- Standardwandkonsole
- Katzfahrwerk mit leichtlaufenden Kunststoffrollen

Ausladung [m]	Tragfähigkeit [kg]
---------------	--------------------

bis 7	80 bis 250
bis 6	500
bis 5	1000

## ABUS WANDSCHWENKKRAN LWX DER EINBAUMEISTER



Nomineller  
Schwenkbereich



mit Elektro-Kettenzug

- leichte Bauweise (DIN 15018 H2/B2)
- robuster, niedrigbauender Vollwandausleger für hohe nutzbare Hakenhöhe
- Standardwandkonsole
- leichte Montage des Hebezeug-Fahrwerks durch abschraubbare Auslegerendplatte und verschiebbare Katzpuffer

Ausladung [m]	Tragfähigkeit [kg]
---------------	--------------------

bis 7	125
bis 6	250
bis 4	500

## ABUS SÄULENSCHWENKKRAN VS RUNDUM VERFÜGBAR



Nomineller Schwenkbereich

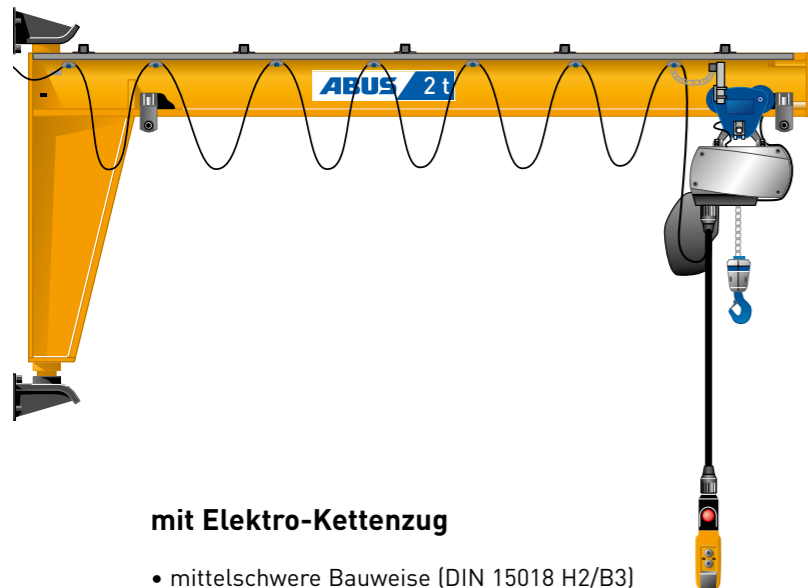


Ausladung [m]	Tragfähigkeit [kg]
bis 10	125 bis 2500
bis 9	3200
bis 8	4000



Abb.: VS mit Zusatzausstattungen (elektrisches Schwenkwerk und verfahrbarer Bedienung)

## ABUS WANDSCHWENKKRAN VW HÄLT DEN BODEN FREI



Nomineller Schwenkbereich



Ausladung [m]	Tragfähigkeit [kg]
bis 10	125 bis 2500
bis 9	3200
bis 8	4000

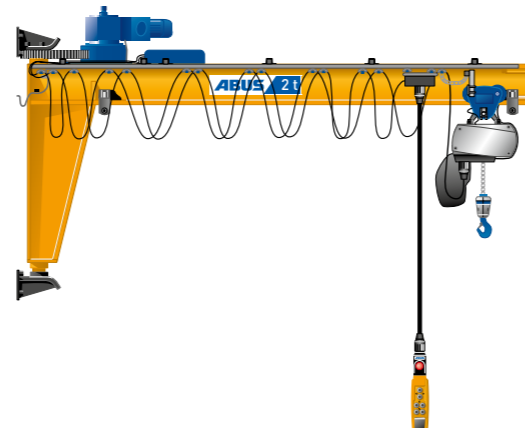


Abb.: VW mit Zusatzausstattungen (elektrisches Schwenkwerk und verfahrbarer Bedienung)



Nomineller Schwenkbereich



Ausladung [m]	Tragfähigkeit [kg]
bis 10	1000 bis 2500
bis 9	3200
bis 8	4000
bis 7	5000
bis 5	6300

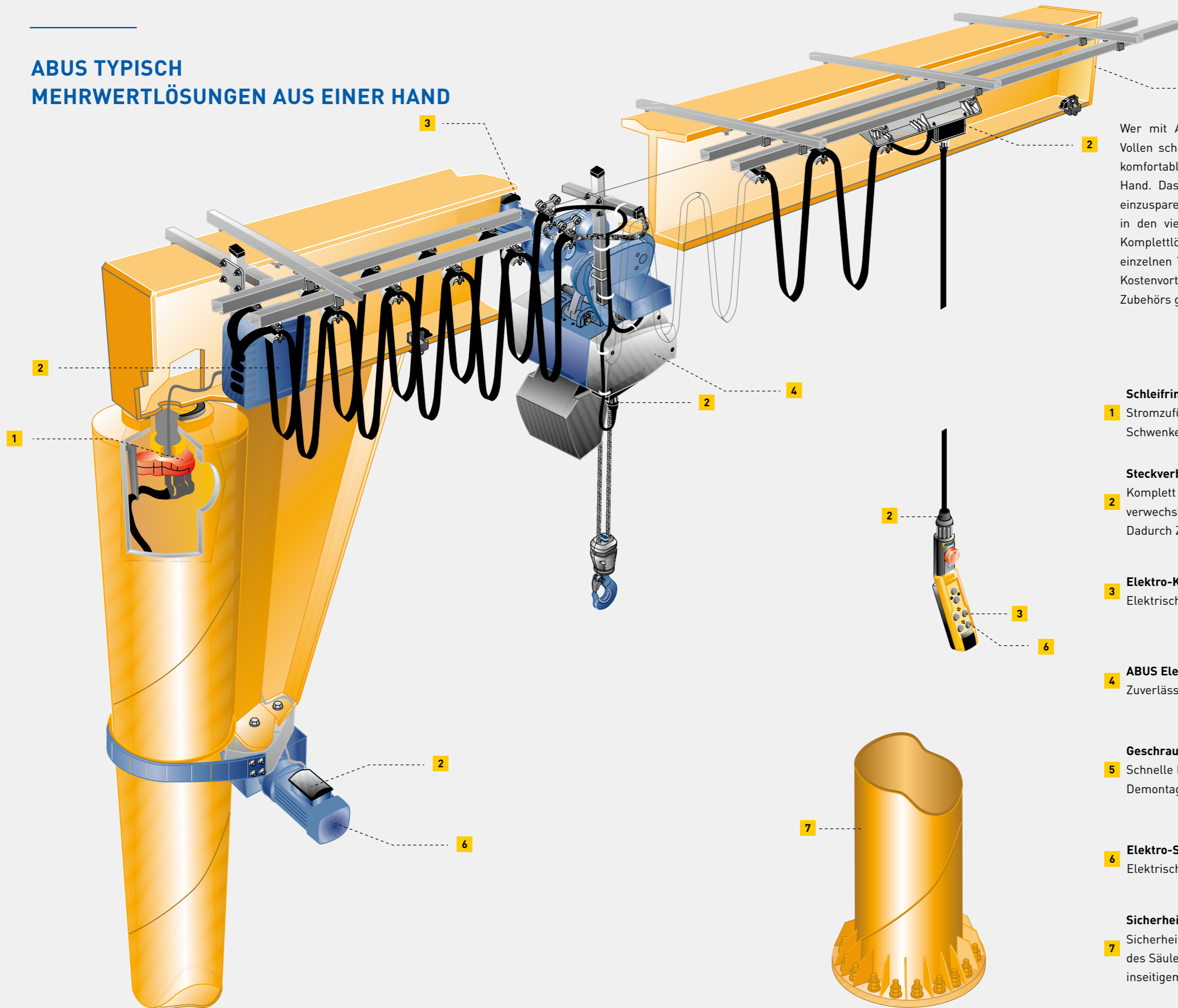


Nomineller Schwenkbereich



Ausladung [m]	Tragfähigkeit [kg]
bis 10	1000 bis 2500
bis 9	3200
bis 8	4000
bis 7	5000

## ABUS TYPISCH MEHRWERTLÖSUNGEN AUS EINER HAND



Wer mit ABUS einen Schwenkkrane plant, kann aus dem Vollen schöpfen: Alles, was aus einem einfachen Kran eine komfortable Komplettlösung macht, ist verfügbar – aus einer Hand. Das erleichtert Ihnen die Planung und hilft, Kosten einzusparen – nicht nur bei der Anschaffung, sondern auch in den vielen Betriebsjahren danach. Weil das Ganze der Komplettlösung eben mehr wert ist als die Summe der einzelnen Teile. Es rechnet sich deshalb, die Leistungs- und Kostenvorteile auch der ABUS Extras, Komponenten und des Zubehörs ganz genau zu prüfen.

### Schleifringkörper

- 1 Stromzuführung über Schleifkontakte ermöglicht das Schwenken unendlich x 360°.

### Steckverbinder

- 2 Komplett gesteckt mit Steckverbindern, schneller und verwechslungsfreier Anschluss bei Montage und Wartung. Dadurch Zeitersparnis und Sicherheit.

### Elektro-Katzfahrwerk

- 3 Elektrisches Verfahren der Katze auf Tastendruck.

### ABUS Elektro-Kettenzug

- 4 Zuverlässige Erleichterungen von 80 kg bis 4 t.

### Geschraubte Abschlussplatte

- 5 Schnelle Montage des Katzfahrwerks ohne vorherige Demontage desselben.

### Elektro-Schwenkwerk

- 6 Elektrisches Schwenken mit sanftem Bewegungsablauf.

### Sicherheitssäulenfuß

- 7 Sicherheit und Standfestigkeit durch spezielle Ausbildung des Säulenfußes mittels exakt geschweißter Verrippung und inseitigem Stützring.

## ABUS SCHWENKKRANE TÄGLICH IM EINSATZ



### Säulenschwenkkran LS mit Elektro-Kettenzug ABUCompact GM2

Tragfähigkeit: 100 kg  
Ausladung: 3 m  
Bauhöhe: 3,5 m

Typisch für den Säulenschwenkkran LS ist die Unterstützung von Hebeaufgaben, meist im niedrigeren Tragfähigkeitsbereich. Wie hier im Getriebe- und Motorenbau lassen sich Lasten schnell und sicher aufnehmen und z.B. auf eine Palette umsetzen. Ein zügiges Arbeiten wird auch durch die hohe Hubgeschwindigkeit des eingesetzten Elektro-Kettzugs von 12m/min ermöglicht. Der Kran ist über eine Stahlzwischenplatte auf der vorhandenen Bodenplatte befestigt.



### Säulenschwenkkran LSX mit Elektro-Kettenzug ABUCompact GM2

Tragfähigkeit: 500 kg  
Ausladung: 3,2 m  
Bauhöhe: 3,4 m

Die Stärke des Säulenschwenkkranes LSX sind Arbeitsumgebungen mit eingeschränkten Raumhöhen. Wie hier im Messraum für Bauteile von Werkzeugmaschinen. Durch seine spezielle Bauart mit dem hochgezogenen Profilausleger kann auch bei niedrigen Decken noch eine gute Hubhöhe erreicht werden. Ausleger und Hebezeug befinden sich in sicherem Abstand zum Bewegungsbereich des Bedieners. Die Befestigung des Kranes erfolgt über eine Stahl-Dübelplatte, mit speziellen, für dynamische Lasten zugelassenen Verbundankern.

### Wandschwenkkran LW mit Elektro-Kettenzug ABUCompact GM2

Tragfähigkeit: 250 kg  
Ausladung: 7 m  
Hubhöhe: 3,1 m

Unauffällig und zuverlässig hilft der Wandschwenkkran LW, wenn es gilt, niedrigere Lasten von Hand zu bewegen. Durch seine leichte Bauart lässt er sich und die Last auch bei großen Ausladungen schnell und präzise führen und unterstützt dadurch wirkungsvoll in der täglichen Arbeit – wie in diesem Fall im Kommissionierbereich für Verpackungsmaschinen. Die Befestigung des Kranes wurde hier über eine Umklammerung der Hallenstütze realisiert. Mittels Umklammerungskonsolen können auch große Stützenquerschnitte umfasst und der Kran in der gewünschten Höhe angebracht werden.



### Wandschwenkkran LWX mit Elektro-Kettenzug ABUCompact GMC

Tragfähigkeit: 100 kg  
Ausladung: 3 m  
Hubhöhe: 2,5 m

Niedrige Decken und eine zusätzlich geforderte Bodenfreiheit sind typische Entscheidungskriterien für den Einsatz eines Wandschwenkkranes LWX. Überzeugend sind dabei sein geringer Platzbedarf und die realisierbare Hubhöhe. Für ein besonders feinfühliges Heben und Absetzen der Last sorgt bei diesem Montagearbeitsplatz der stufenlos steuerbare ABUCompact GMC. Die Befestigung des Kranes erfolgt über die im Lieferumfang enthaltene Wandkonsole an einer in der Raumwand stehenden Stahlstütze.



## ABUS SCHWENKKRANE TÄGLICH IM EINSATZ



### Säulenschwenkkran VS mit Elektro-Kettenzug ABUCompact GM8

Tragfähigkeit: 2 t  
Ausladung: 7 m  
Bauhöhe: 6 m

Eingesetzt in der Montage von Straßenbaumaschinen werden mit diesem VS Säulenschwenkkran größere Lasten versetzt, die nicht mehr sicher und komfortabel von Hand zu bewegen sind. Der Kran ist deswegen mit elektrischen, 2-stufigen Antrieben für das Katzfahren und das Schwenken ausgestattet. Die von der Position der Last unabhängige Bedienung, mit dem parallel zum Ausleger verfahrbaren Hängetaster, vereinfacht das Handling und macht das Arbeiten sicherer. Der Kran ist mittels Idealankern auf einem Bodenfundament befestigt.



### Säulenschwenkkran VS mit Elektro-Seilzug GM 1000

Tragfähigkeit: 5 t  
Ausladung: 7 m  
Bauhöhe: 5 m

Bleche und Stahlbauteile unterschiedlicher Größe und von bis zu 5t Gewicht werden im Werkzeug- und Formenbau benötigt. Mit diesem Säulenschwenkkran VS werden sie zuverlässig bewegt. Serienmäßig ausgestattet mit elektrischen, 2-stufigen Katz- und Schwenkantrieben lässt sich der Kran über die frei verfahrbare Steuerung mit dem Hängetaster gut bedienen. Die konisch zulaufende Säulenspitze erlaubt auch bei hohen Lasten möglichst geringe Anfahrmaße zur Säule hin. Der Kran ist mittels Ankerstangen solide auf einem groß dimensionierten Bodenfundament befestigt.

### Wandschwenkkran VW mit Elektro-Kettenzug ABUCompact GM4

Tragfähigkeit: 1 t  
Ausladung: 5 m  
Hubhöhe: 5,3 m

Dieser Kran wird im Tank- und Behälterbau für den Transport von Lasten zwischen zwei unterschiedlich hohen Arbeitsebenen benötigt. Durch die Bauart Wandschwenkkran VW können die gegebenen Hallenmaße so ausgenutzt werden, dass dabei eine möglichst hohe Hubhöhe für das Übersetzen der Last erreicht wird. Der Kran hat elektrische, 2-stufige Katzfahr- und Schwenkantriebe, ohne die die gewünschten Bewegungen der Last praktisch nicht möglich wären. Die Befestigung erfolgt über Anschweißplatten direkt an die Stahlstützen der Hallenkonstruktion.



### Wandschwenkkran VW mit Elektro-Seilzug GM 800

Tragfähigkeit: 3,2 t  
Ausladung: 5 m  
Hubhöhe: 3 m

Enge Einbauverhältnisse, hohe Tragfähigkeiten und ein präzises Bewegen der Last in der Werkzeugmaschine charakterisieren diesen Anwendungsfall. Die Optimierung der Hubhöhe bei 3,2t wird über den Einsatz eines ABUS Elektro-Seilzugs erreicht. 2-stufige elektrische Bewegungen in allen Richtungen ermöglichen das feinfühliges Einbringen und Entfernen der Werkstücke und Vorrichtungen. Befestigt ist der Kran mit Anschweißplatten, rückseitig an der zusätzlich eingebrachten Stützkonstruktion.

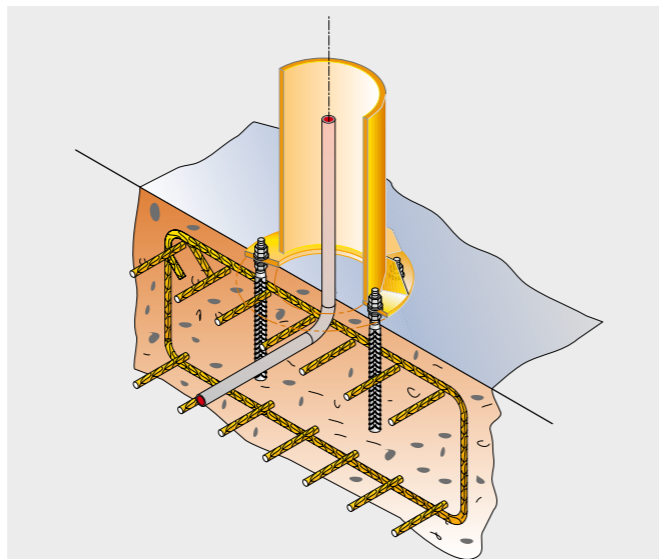




## BEFESTIGUNGEN FÜR SÄULESCHWENKKRANE EINE FRAGE DES STANDPUNKTS

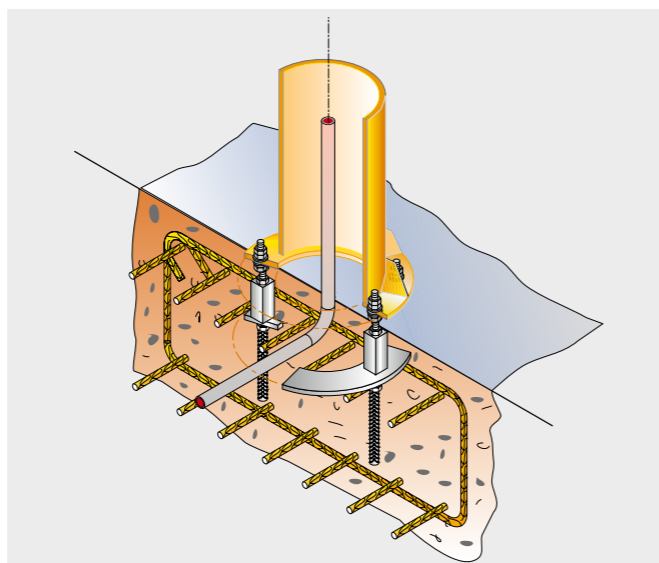
### Fundament mit Ankerschrauben

Die gängigste Art der Befestigung von Säulenschwenkkranen erfolgt über Ankerstangen. Diese werden in einem Betonfundament eingegossen. ABUS liefert dafür die Anker und eine Stahl-Schablone für die Positionierung und Ausrichtung des Ankerkorbs sowie die gemäß DIN 1045-1 erforderlichen Angaben für die Ausführung des Fundaments mit Bewehrung.



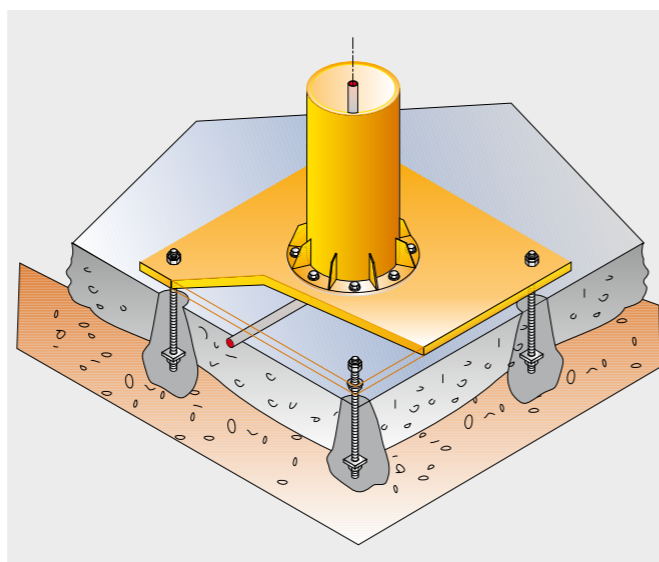
### Fundament mit ABUS Idealankern

ABUS Idealanker bieten eine intelligente Befestigungsalternative, immer dann, wenn der spätere Standort des Kranes vorerst noch frei begehbar und überfahrbar bleiben soll. Die zweigeteilten Ankerstangen werden über Hülsen miteinander verbunden. Die Hülsen schließen eben mit der Bodenfläche ab und sind durch Abdeckkappen geschützt. Zur Befestigung des Kranes werden Gewindebolzen in die Hülsen eingeschraubt.



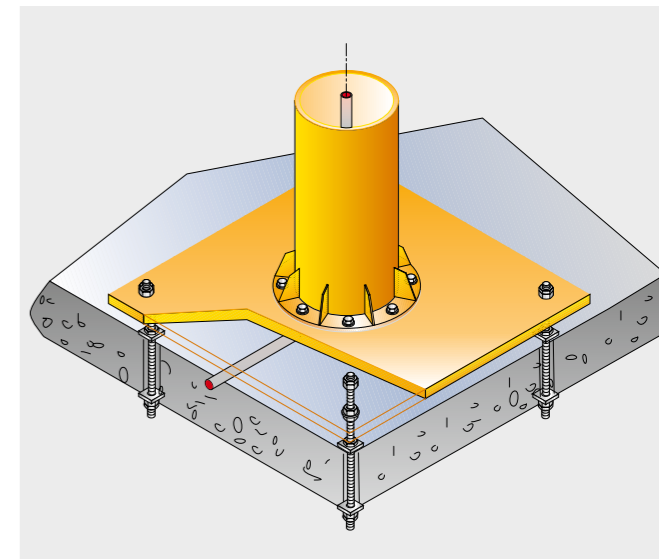
### Zwischenplatte auf einem Betonboden

Über eine quadratische Zwischenplatte kann die Befestigung auf bestehenden, geeigneten Betonböden erfolgen. Nach dem Durchbohren und Ausstemmen der Bodenplatte werden Anker gesetzt und eingegossen. ABUS liefert die Zwischenplatte und auf Wunsch die passenden Bodenanker.



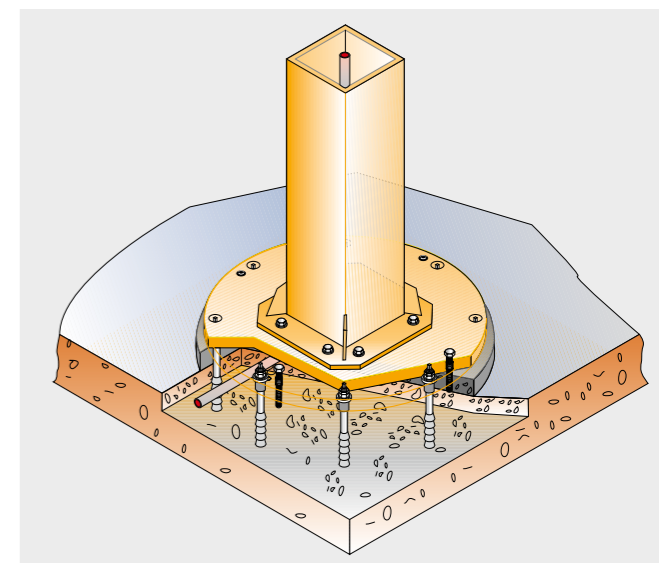
### Zwischenplatte auf einer Betonzwischendecke

Alternativ dazu lässt sich die Zwischenplatte auf einer geeigneten Betondecke mit Durchgangsankern montieren. ABUS liefert die Zwischenplatte und auf Wunsch die passenden Durchgangsanker.



### Dübelplatte auf einem Betonboden/einer Betondecke (bewehrter Normalbeton, gerissen oder ungerissen)

Säulenschwenkkrane bis zu mittleren Tragfähigkeiten werden besonders wirtschaftlich mit unserem Befestigungssystem Dübeln montiert. Dabei werden speziell für dynamische Lasten entwickelte fischer Verbundanker eingesetzt, die bei der Montage vollständig in der runden Dübelplatte versenkt werden. ABUS liefert die Dübelplatte, die erforderlichen Dübel sowie einen Schalungsring für die Untergießung.



### Ausrichten und Untergießen

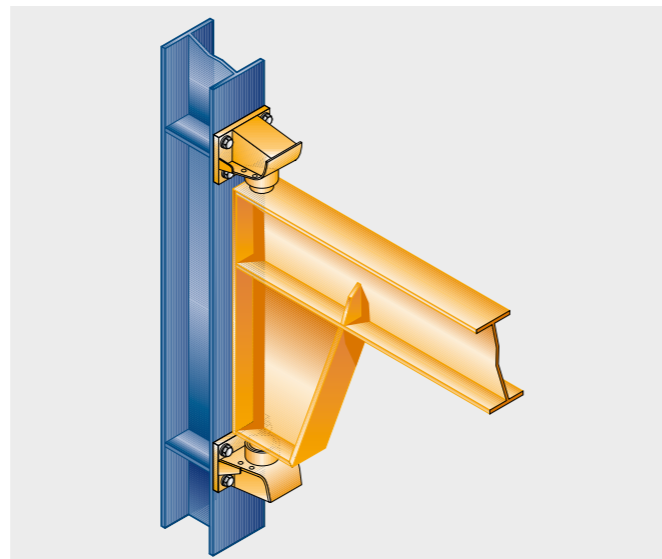
Sicheres Arbeiten erfordert die sorgfältige Ausrichtung eines Kranes vor der Inbetriebnahme. Nicht immer sind die vorhandenen Böden eben genug, um dies zu gewährleisten. Alle Befestigungssysteme unserer Säulenschwenkkrane bieten deswegen über einen Montagespalt die erforderlichen Verstellmöglichkeiten. Die anschließende Untergießung des Kranes gewährleistet die Standfestigkeit.



## BEFESTIGUNGEN FÜR WANDSCHWENKKRANE ANGEPASSTE FLEXIBILITÄT

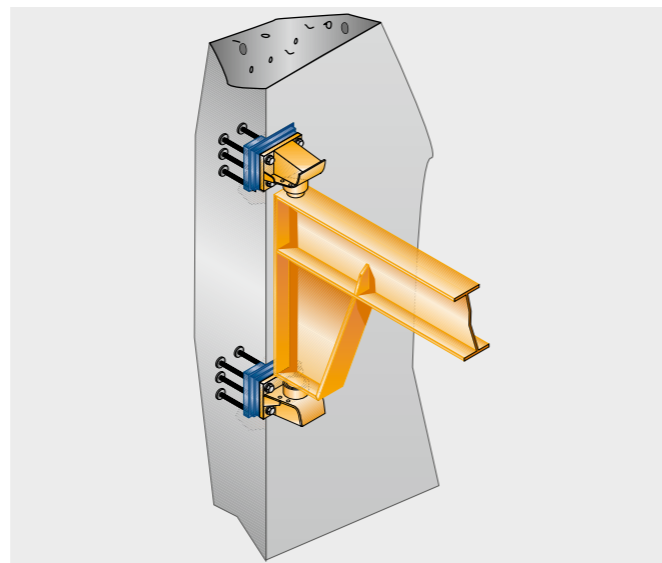
### An Stahlstützen mittels Wandkonsolen/ Wandlager

Die einfachste Art der Befestigung von Wandschwenkkranen ist das Anschrauben an vorhandene Stahlstützen. Dafür müssen die Stützen statisch ausreichend dimensioniert sein (eventuell sind sie zu verstärken) und eine ausreichend breite Anschlussfläche aufweisen. Alle ABUS Wandschwenkkrane bieten diese Befestigungsmöglichkeit mit dem Lieferumfang der Serienausstattung. Bei den Typen LW und LWX über die Wandkonsole, beim Typ VW durch direktes Anschrauben der beiden Wandlager.



### An Stahlbetonwänden oder -stützen mittels Anschweißplatten

Betonwände oder -stützen lassen sich durch Eingießen geeigneter Einbauplatten mit Rückverankerung als Unterkonstruktion für die Befestigung von Wandschwenkkranen über Anschweißplatten vorbereiten. Bei der Bauausführung ist darauf zu achten, dass die Einbauplatten exakt in der gleichen Ebene liegen und lotrechte Anschlussflächen bieten. Die Anschweißplatten werden mit der Unterkonstruktion verschweißt. Die Wandkonsole bzw. die Wandlager des Kranes werden auf die Anschweißplatten geschraubt. ABUS liefert die Anschweißplatten mit den erforderlichen Befestigungsschrauben.

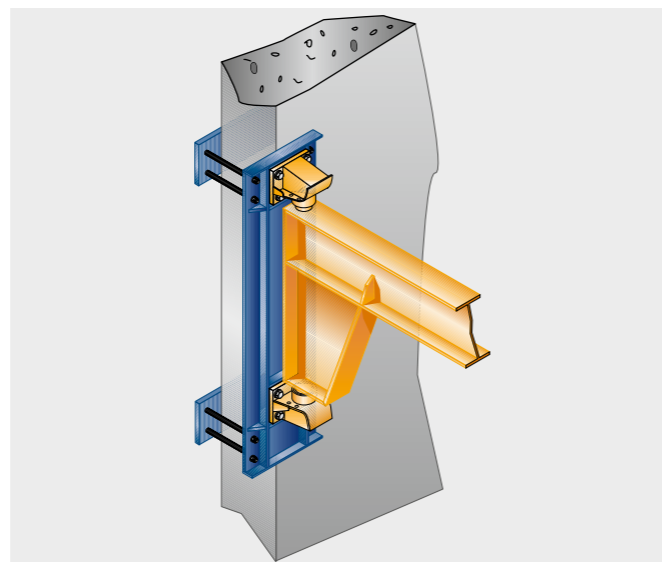


### An Stahlstützen mittels Anschweißplatten

Anschweißplatten können auch direkt an Stahlstützen oder tragenden Stahlkonstruktionen angeschweißt werden, wenn diese nicht durchbohrt werden sollen oder können. (ohne Abb.)

### An Stahlbetonwänden mittels Wandkonsolen und Durchgangsankern

Eine Befestigung an ausreichend belastbaren Stahlbetonwänden erfolgt über Wandkonsolen. Bei den Typen LW und LWX ist die Wandkonsole Bestandteil des Lieferumfangs. Bei den Typen VW ist sie als Zusatzausstattung erhältlich. Die Wandkonsolen werden unter Verwendung von Zugankern und Gegenplatten an der Wand befestigt. Der Lieferumfang von ABUS beinhaltet die der Wanddicke angepassten Ankerstangen, die Gegenplatten und das erforderliche Befestigungsmaterial.

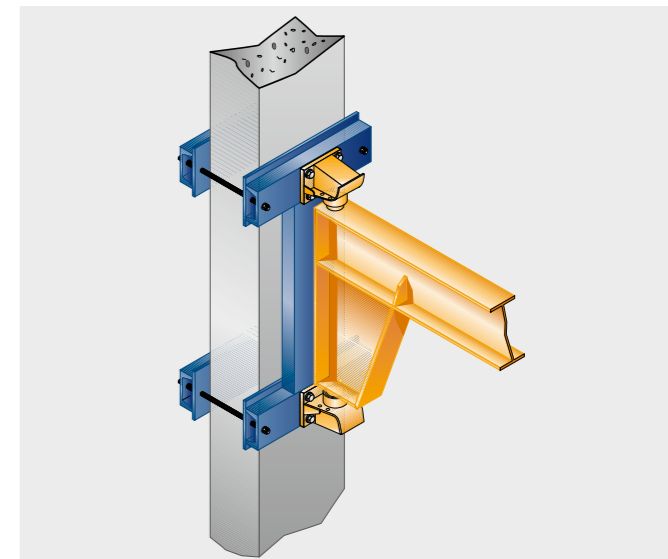


### An Stahlbetonstützen

An statisch geeigneten, quadratischen oder rechteckigen Stahlbetonstützen, die frei umfassbar sind, lassen sich Wandschwenkkrane mittels Umklammerungskonsolen befestigen:

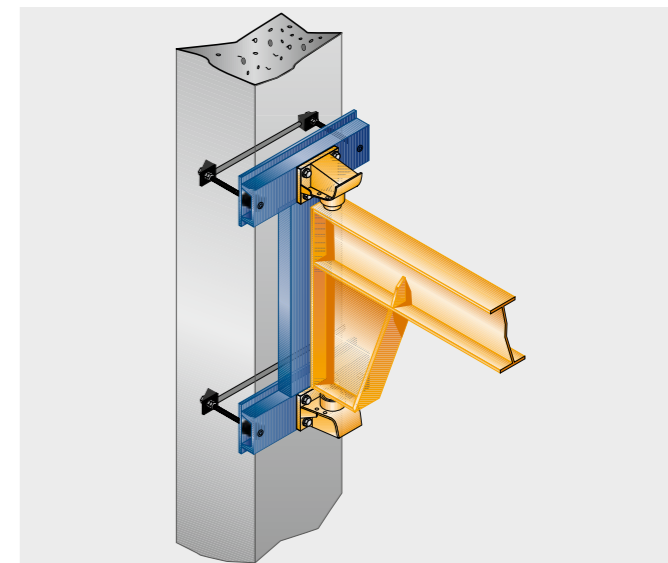
#### über Umklammerungskonsolen

wenn die Stützen frei umfassbar sind. Über Gewindestangen werden die erforderlichen Spannkkräfte aufgebracht, um den Kran sicher an der Stütze in der gewünschten Höhe zu halten.



#### über 3-seitige Stützenkonsole

wenn die Stützen an der Rückseite nicht umfasst werden können. Für die Befestigung wird die Stütze an zwei Positionen horizontal mit einem Kernbohrgerät durchbohrt.



ABUS liefert die für die Stützenmaße ausgelegte Konsolenausführung mit dem erforderlichen Befestigungsmaterial und den Abrutschsicherungen.

### Überprüfung der Gebäudestatik

Schwenkkrane übertragen Kräfte und Momente in die Gebäude und Tragwerke. Eine statisch ausreichende Dimensionierung ist die Grundvoraussetzung für den sicheren Kranbetrieb. Lassen Sie dies durch einen Statiker absichern.



## ZUSATZAUSSTATTUNGEN INDIVIDUELLE LÖSUNGEN MIT HAND UND FUSS



Katzfahren elektrisch (Bild 1)



Schwenken elektrisch (Bild 2)



Grenzschalter Schwenken VW (Bild 7)



Grenzschalter Katzfahren (Bild 8)



Schwenkkrane mit Vakuumgerät u. Stecker (Bild 13)



Sicherheitslasthaken (Bild 14)



Schwenken elektrisch (Bild 3)



Schwenkansschlag Pufferstange (Bild 4)



Einstellbremse VS (Bild 9)



Schwenkwiderstandsregulierung VW (Bild 10)



Schwenkschläge verstellbar (Bild 5)



Grenzschalter Schwenken VS (Bild 6)



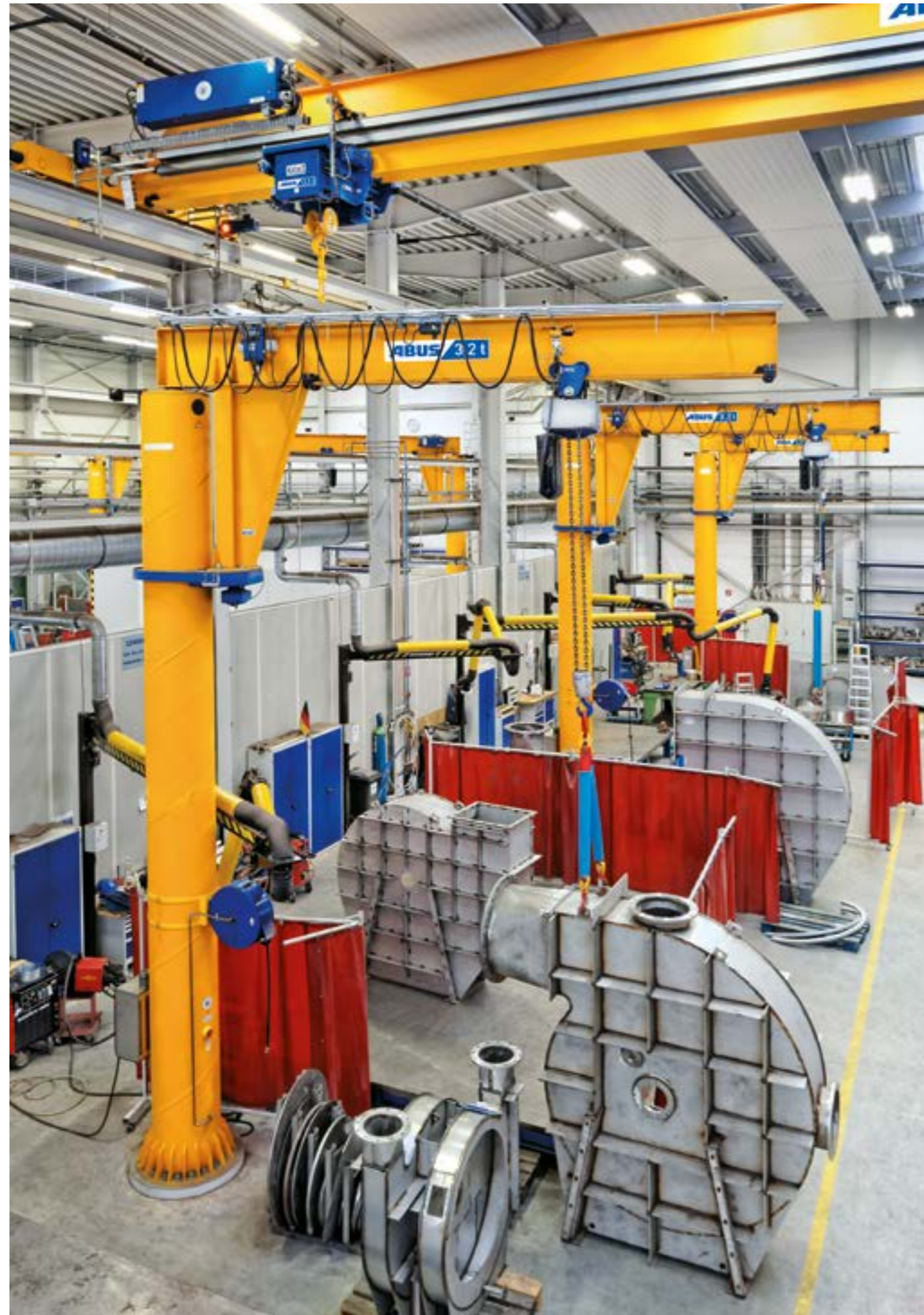
verfahrbare Bedienung (Bild 11)



Funksteuerung ABURemote (Bild 12)

Liefermöglichkeiten von Zusatzausstattungen im Überblick*									
Funktion/ Funktions- einheit	Zusatzausstattung	LS	LSX	VS	LW	LWX	VW	Empfehlung (E)/Hinweis (H)	Bild
elektrische Antriebe	Elektrokatzfahrwerk 2-stufig, 5/20 m/min	-	x	x	-	x	x	(E) ab Lasten von 500 kg und Ausladungen größer als 4 m	1
	Elektroschwenkwerk 2-stufig	-	-	x	-	-	x	(E) ab Lasten von 500 kg und Ausladungen größer als 6 m	2/3
Bewegungs- begrenzungen	Schwenkansschlag mittels Pufferstange	-	x	x	-	x	x	(H) gebäudeseitiger Anschlag erforderlich	4
	verstellbare Schwenkschläge	x	x	x	x	x	-	(H) einfach nachrüstbar	5
	Grenzschalter Schwenken	-	-	x	-	-	x	(H) Vorabschaltung, Vor- und Endabschaltung	6/7
	Grenzschalter Katzfahren	-	x	x	-	x	x	(H) Vorabschaltung, Vor- und Endabschaltung	8
Schwenk- widerstand	Hubgrenzschalter Elektro-Kettenzug	x	x	x	x	x	x	(H) programmierbare obere und untere Abschaltposition über „Teach-in“-Funktion	-
	Einstellbremse/Schwenkwiderstandsregulierung	-	-	x	-	-	x	(H) nicht bei elektrischen Schwenkantrieben	9/10
Bedienung	verfahrbare Bedienung entlang des Auslegers	-	-	x	-	-	x	(E) bei elektrisch Katzfahren und Schwenken	11
	Bedienteil am Lasthaken	x	x	x	x	x	x	(H) nur Heben/Senken, max. 250kg, 1-strängiger Zug (GM2/GM4)	-
	Funksteuerung ABURemote	x	x	x	x	x	x	(H) Vorschriften für Sicherheitseinrichtungen beachten	12
Steuerung	Elektronik-/Schützsteuerung 48V Elektro-Kettenzug	x	x	x	x	x	x		-
	Elektronik-/Schützsteuerung 48V Katzfahren/Schwenken	-	x	x	-	x	x		-
	stufenlose Hubgeschwindigkeit über Frequenzumrichter	x	x	x	x	x	x	(E) für besonders feinfühliges Heben und Absenken der Last	-
Elektro- Kettenzug	Katzfahren und Schwenken stufenlos, Frequenzumrichter	-	-	x	-	-	x	(E) für besonders feinfühlige Bewegungen der Last	-
	3/N/PE-Anschlussstecker für Zusatzgerät	x	x	x	x	x	x	(H) nur bei Direktsteuerung Heben/Senken (H) bei VS nur mit mechanischen Schwenkschlägen	13
	Betriebsstundenzähler	x	x	x	x	x	x		-
	Sicherheitslasthaken	x	x	x	x	x	x		14

\* Kombinationen verschiedener Zusatzausstattungen können sich unter Umständen ausschließen. Wir beraten Sie gerne.



## ABUS HEBEZEUGE KRAFTPAKETE, NICHT NUR FÜR SCHWENKKRANE

### ABUS Elektro-Kettenzüge

Kraftspender der ABUS Schwenkkrane sind zum einen die ABUS Elektro-Kettenzüge ABUCompact. Frisches Design und ein überzeugendes technisches Konzept kennzeichnen die Hebezeuge der ABUS Kettenzug Generation ABUCompact. Die Kettenzüge GM2, GM4, GM6 und GM8 bieten Ihnen bei 3Ph/400V in Verbindung mit Schwenkkranen zuverlässige Kraftpakete für Tragfähigkeiten bis 4t in besonders niedriger Bauart für optimale Raumausnutzung und mit Feinhub für behutsames Heben und Senken auch empfindlicher Güter. Der modulare Aufbau von Motor und Getriebe eröffnet die Plattform für ein umfangreiches Variantenangebot mit Hubgeschwindigkeiten bis zu 20m/min oder FEM-Einstufungen bis 4m – zu überzeugenden Preisen. Abgerundet wird die ABUCompact Baureihe durch den kleinen GMC. Mit stufenloser Hubgeschwindigkeit bei 125 oder 250 kg und anschlussfertiger Lieferung für die 230V-Steckdose ist er der ideale Kettenzug für den flexiblen Einsatz zum Heben geringerer Lasten.

Hinzu kommen Vorteile, die der Praktiker besonders zu schätzen weiß: minimierter Wartungsaufwand durch Bremsbeläge mit besonders hohen Standzeiten (im Normalfall 1 Mio. Volllastbremsungen bis zum ersten Nachstellen), Lebensdauerschmierung des Präzisionsgetriebes, nachstellbare Rutschkupplung, spezialgehärtete verschleißarme Kette, Steckverbindungen für sichere Montage bzw. Revision und vieles mehr.

Nähere Informationen finden Sie in unserer Produktinformation „ABUS Elektro-Kettenzüge“.

### ABUS Elektro-Seilzug Bauart E Einschienenlaufkatze

Die ABUS Elektro-Seilzüge GM decken zum anderen den für die Hebepraxis wichtigen Einsatzbereich von 1 bis 120t ab und sind in fünf Basismodellen lieferbar. Alle sind serienmäßig mit Fein- und Haupthubgeschwindigkeiten ausgerüstet und verfügen über günstige Baumaße. Zu ihren typischen Eigenschaften zählt Langlebigkeit in jeder Beziehung – vom Motor bis zum Seil, vom Getriebe bis zur Bremse, von der Elektrik bis zur Elektronik.

Nähere Informationen finden Sie in unserer Produktinformation „ABUS Elektro-Seilzüge“.



ABUCompact GMC



ABUCompact GM2



ABUCompact GM6



ABUCompact GM4



ABUCompact GM8



ABUS Elektro-Seilzug Bauart E

## ABUS KRANSYSTEME GESAMTKONZEPTE BIS INS DETAIL

ABUS hat sich spezialisiert auf flurfreie Hebe- und Fördertechnik bis 120t – ganz bewusst. Nicht nur, weil sich in diesem Lastenbereich die absolute Mehrheit aller Anwendungsfälle abspielt, sondern auch, um die Potenziale Ihrer Rationalisierung so wirkungsvoll wie möglich erschließen zu können. ABUS bietet ein umfassendes Programm rationeller und schnell verfügbarer Fördertechnik: Laufkrane, Schwenkkrane, Hängebahnsysteme (HB-System), Leichtportalkrane, Einschienen-Katzenbahnen, Elektro-Seilzüge, Elektro-Kettenzüge und eine Vielfalt von Komponenten.

Dabei reicht das Angebot von der Lösung ganz spezieller Aufgaben bis hin zur Realisierung kompletter Materialflusssysteme. Hinzu kommt das besondere Selbstverständnis von ABUS: Wenn wir etwas anbieten, dann auf der Basis praxisorientierter Beratung, mit gesicherter Qualität, mit individueller Anwenderunterstützung und einem flächendeckend schnellen, zuverlässigen Service, mit einer 24-Stunden-Erreichbarkeit.

ABUS Kransysteme und Komponenten:



Laufkrane



Schwenkkrane



HB-System



Leichtportalkrane LPK



Elektro-Seilzüge



Elektro-Kettenzüge und Hochleistungskomponenten

## Komplettlösungen aus dem Hause ABUS



Weitere Produktinformationen zu unserem gesamten Lieferprogramm finden Sie unter:  
[www.abus-kran.at/downloads](http://www.abus-kran.at/downloads)

HERAUSGEBER

ABUS Kran Austria GmbH  
Kirchenplatz 6/4/6  
A-1230 Wien  
Telefon: +43 1 8656046  
E-Mail: [info@abus-kran.at](mailto:info@abus-kran.at)

717282/150/3.24