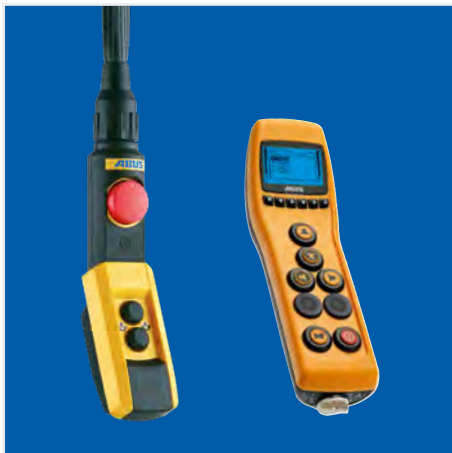


ABUS Schwenkkrane

Drehpunkt der Flexibilität

ABUS Schwenkkrane sind die ideale Lösung für eine besonders flexible Arbeitsplatzgestaltung in nahezu allen Industrie- und Handwerksbereichen. Denn als Säulen- oder Wandschwenkkrane, mit Ketten- oder Seilzug lassen sie sich den jeweiligen Anforderungen ganz individuell anpassen.

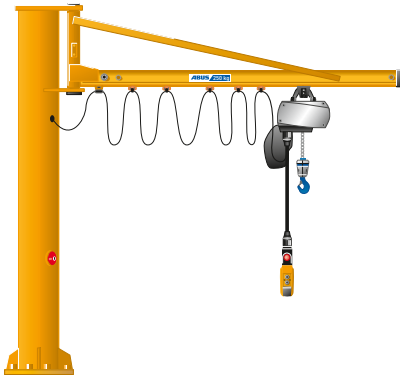


ABUS Kran Austria GmbH · Kirchenplatz 6/4/6 · A-1230 Wien · Telefon: +43 1 8656046 · E-Mail: info@abus-kran.at

Entlastendes

Arbeiten

Lasten bis zu 6,3t werden mit ABUS Schwenkkränen mühelos und sicher bewegt. Mit zwei Hubgeschwindigkeiten erledigen Sie die Arbeiten wirtschaftlich und behutsam. Je nach Tragfähigkeit lassen sich Ausladungen bis zu 10 m realisieren.

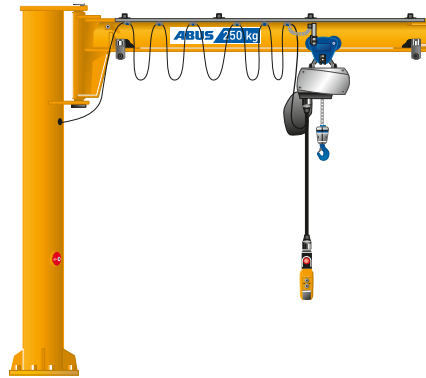



 Säulenschwenkkrane LS macht das Arbeiten leicht

Unterschiedliche

Befestigungsmöglichkeiten

Ihnen stehen unterschiedliche Montagevarianten zur Befestigung auf dem Boden, an Wänden oder an vorhandenen Stützen zur Verfügung, mit denen ABUS Schwenkkrane in jeden Betrieb perfekt integriert werden können.




 Säulenschwenkkrane LSX ein Plus an Hubhöhe

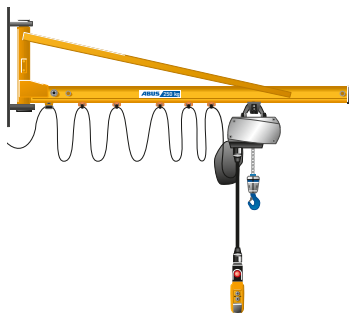
Bewegung

leicht gemacht

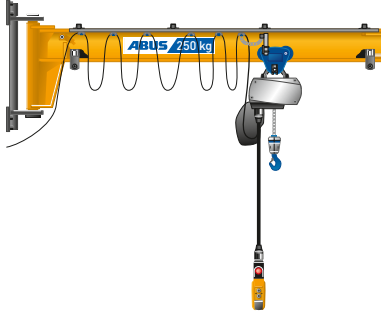
Zusatzausstattungen machen die Entscheidung für mehr Flexibilität am Arbeitsplatz noch leichter. Elektrische Antriebe für das Verfahren und Schwenken entlasten, eine Steuerung über Funk schafft zusätzliche Bewegungsfreiheit.




 Säulenschwenkkrane VS rundum verfügbar



 Wandschwenkkrane LW für eine gesunde Entlastung



 Wandschwenkkrane LWX der Einbaumeister



 Wandschwenkkrane VW hält den Boden frei

Per E-Mail an: info@abus-kran.at

Firma

Name

Straße

PLZ/Ort

Tel./Fax

E-Mail

Bitte schicken Sie mir weitere Informationen zum Schwenkkrane.

Bitte nehmen Sie Kontakt mit mir auf.